


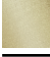
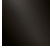


33 521 811



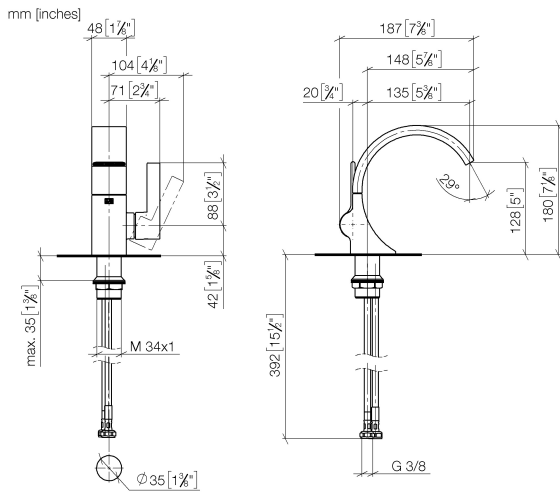
- Ausladung 143 mm
- starrer Auslauf
- rechteckiger luftangereicherter Strahl
- Armaturenhöhe 180 mm
- Höhe bis Luftsprudler 128 mm
- Bohrungsdurchmesser 35 mm
- 2x Druckschlauch M 8 x 1 eingeschraubt, dichtsicher geprüft
- Durchfluss max. 4,5 l/min
- bleifrei
- Dieses Produkt leistet einen Beitrag zur Erfüllung der Vorgaben von nachhaltigen Gebäudezertifizierungen, z.B. LEED®, BREEAM®, DGNB

	Chrom	33 521 811-00
	Platin gebürstet	33 521 811-06
	Dark Chrome	33 521 811-19
	Messing gebürstet (23kt Gold)	33 521 811-28
	Dark Platinum gebürstet	33 521 811-99

Nicht geeignet zur Kombination mit Durchlauferhitzern.

Abstand Mitte Hahnloch zur Wand min. 55 mm bzw. zur Vorderkante Becken min. 40 mm.

33 521 811



Durchflussdiagramm



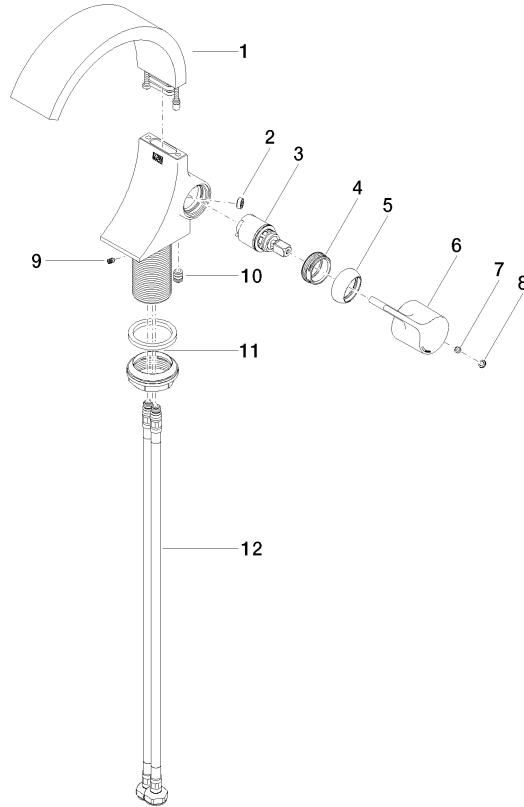
Zertifikate

GDV_0400285.

LGA_38104.

WRAS_2111040.

33 521 811



Ersatzteilstückliste

Nr.	Artikelnummer	Benennung	Verbaumenge	Lieferzeit
1	90 11 70 012 01-00	Auslauf	1	10
2	09 23 01 172 90	Durchflussbegrenzer	1	2
3	90 15 05 044 00 90	Kartusche	1	2
4	09 24 04 266 90	Mutter	1	2
5	09 28 30 021-00	Haube	1	10
6	09 20 80 024-00	Griff	1	10
7	90 31 11 030 00 90	Stift	1	2
8	90 31 20 087 00-00	Stopfen	1	10
9	09 31 11 008 90	Stift	1	2
10	90 31 20 129 00 90	Stopfen	1	2
11	04 23 10 044 07 90	Befestigungssatz	1	2
12	04 30 04 100 00 90	Schlauch	2	2